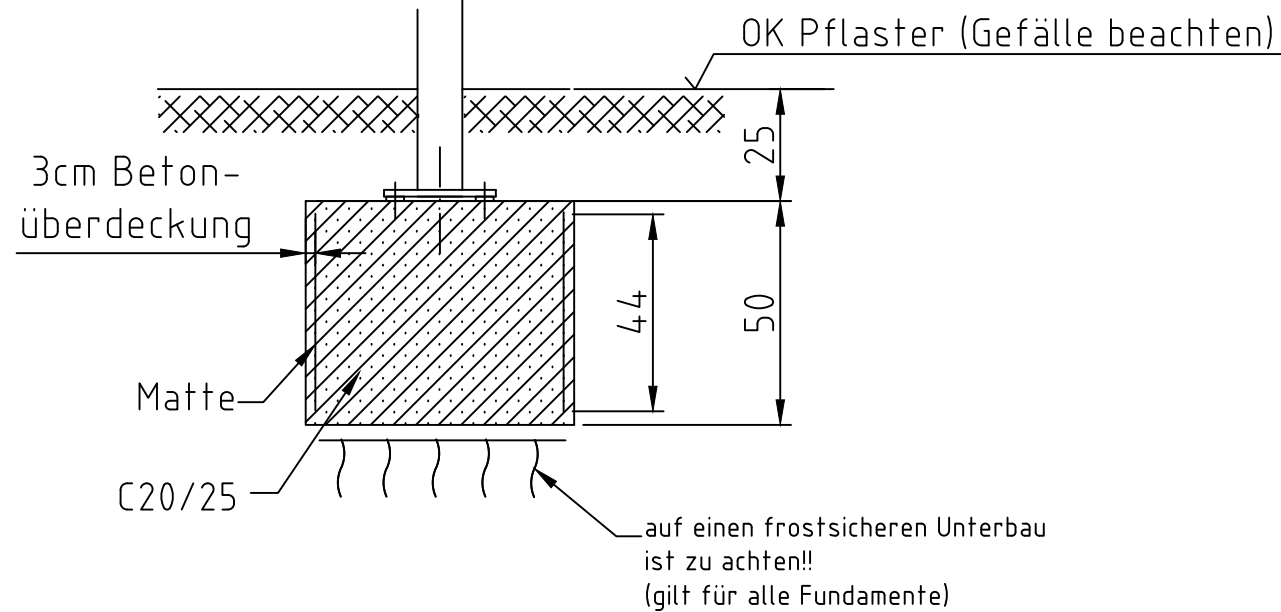


Matte Q188A - 276x44 (10 Stück)

Schnitt A-A



**Beachte!**  
Im Falle einer Abweichung der Baugrundverhältnisse von den Annahmewerten zur Berechnung, ist der Auftraggeber bzw. der Tragwerksplaner in Kenntnis zu setzen.

**Gründung gilt für folgende Bodenbeschaffenheit:**  
Schluff gering plastisch Wichte = 17,5 kN/m<sup>3</sup>, Wichte unter Auftrieb = 9,5 kN/m<sup>3</sup>, Bodengruppe HZ, Reibungswinkel = 28°, Kohäsion = 10 kN/m<sup>2</sup> oder besser.

**Achtung!**  
Bei Gefälle im Baubereich Rücksprache mit Fa. MHB GmbH notwendig!!

Maßangaben in cm

(Verwendungsbereich)	(Zul. Abw.)	(Oberfl.)	Maßstab 1:50 (1:25)	(Gewicht)
			(Werkstoff, Halbzeug) (Rohteil-Nr) (Modell- oder Gesenk-Nr)	
		Datum	Name	FAA Designo-F- 2,08x8,06 4 Feld / R2000 / DG2250
		Bearb. 14.07.21	T. Kenner	
		Gepr.		
		Norm		
			MHB GmbH Fürstenwalde	Fundamentplan
Zust	Änderung	Datum	Name	Ursprung
				Ersatz für:
				Ersatz durch:

Blatt  
Blätter